

Уважаемый пользователь!

Выражаем Вам признательность за выбор и приобретение изделия, отличающегося высокой надежностью и эффективностью в работе. Мы уверены, что наше изделие будет надежно служить Вам в течение многих лет.

Пожалуйста, обратите Ваше внимание на то, что эффективная и безопасная работа, также надлежащее техническое обслуживание возможно только после внимательного изучения Вами данного руководства пользователя.

При покупке рекомендуем Вам проверить комплектность поставки и отсутствие возможных повреждений, возникших при транспортировке или хранении на складе продавца. При этом изображенные, описанные или рекомендованные в данном руководстве принадлежности не в обязательном порядке могут входить в комплект поставки.

Проверьте также наличие гарантийного талона, дающего право на бесплатное устранение заводских дефектов в период гарантийного срока. На талоне должна присутствовать дата продажи, штамп магазина и разборчивая подпись продавца.

СОДЕРЖАНИЕ

1. Основные параметры	3
1.1. Технические характеристики	3
1.2. Комплект поставки	4
1.3. Область применения	4
2. Описание условных обозначений	4
3. Общие правила безопасности	5
4. Устройство и составные части	8
5. Ввод в эксплуатацию	10
5.1. Распаковка	10
5.2. Заправка топлива в бак	10
5.3. Проверка уровня масла в двигателе	11
5.4. Заземление генератора	11
6. Эксплуатация	12
6.1. Расчет нагрузки	12
6.2. Запуск двигателя	13
6.3. Использование генератора	15
6.4. Остановка двигателя	16
6.5. Эксплуатация генератора в зимний период	16
7. Периодическое обслуживание	16
7.1. Таблица периодичности обслуживания	16
7.2. Замена масла в двигателе	17
7.3. Очистка воздушного фильтра	17
7.4. Очистка фильтра топливного крана	18
7.5. Обслуживание свечи зажигания	18
7.6. Смазка зеркала цилиндра	18
7.7. Правила очистки, транспортировки и хранения	18
8. Поиск и устранение неисправностей	19
9. Гарантийные условия	19

БЕНЗИНОВЫЙ ИНВЕРТОРНЫЙ ГЕНЕРАТОР PRORAB 6100 IEW / 8000 IEW

- Внимательно прочитайте настоящее руководство и следуйте его указаниям. Используйте данное руководство для ознакомления с бензиновым инверторным генератором (далее в тексте могут быть использованы технические названия – генератор, прибор, изделие, инструмент), его правильным использованием и требованиями безопасности.
- Храните данное руководство в надежном месте.

1. ОСНОВНЫЕ ПАРАМЕТРЫ

1.1. Технические характеристики

Модель		PRORAB 6100 IEW	PRORAB 8000 IEW
Генератор	Тип	Двух полюсной, однофазный	
	Выходное переменное напряжение, В.	220	
	Выходное постоянное напряжение, В.	12	
	Частота, Гц.	50	
	Сила постоянного тока, А	8,3	
	Регулятор напряжения, тип	Инвертор	
	Максимальная мощность, кВт	6,1	8,0
	Номинальная мощность, кВт	5,5	7,2
	Коэффициент мощности	0,8	
	Постоянное напряжение, В.	12	12
Двигатель	Тип двигателя	Одноцилиндровый, верхнеклапанный, 4-х тактный, воздушное охлаждение	
	Рабочий объем, см ³	389	419
	Диаметр цилиндра, мм	88	90
	Ход поршня, мм	64	66
	Компрессия	8:1	
	Число оборотов двигателя, об/мин	2600 - 3600	
	Топливо	Бензин АИ-92	
	Мощность, л.с.	11	12
	Объем топливного бака, л.	19	
	Объем смазочного масла, л.	1,1	
	Средний расход, л/ч	1,96	2,62
	Моторное масло, тип	SAE 10W30	
	Продолжительность непрерывной работы	Не более 6 часов	
	Стартер, тип	Ручной, электрический	
Температурный режим, ° С	- 10 + 40		
Габариты, мм	585 x 510 x 580		
	585 x 510 x 580		
Вес, кг	55		
	62		

Технические характеристики и комплект поставки могут быть изменены производителем без предварительного уведомления.

1.2. Комплект поставки






1. Генератор – 1 шт.
2. Руководство по эксплуатации – 1 шт.
3. Упаковка – 1 шт.
4. Аккумулятор – 1 шт.
5. Ключ зажигания – 2 шт.
6. Ключ свечной – 1 шт.
7. Ключ гаечный – 1 шт.
8. Вилка (переменный ток) – 2 шт.
9. Шнур зарядный (постоянный ток) – 1 шт.
10. Вилка подключения внешней сети – 1 шт.



1.3. Область применения

- Бензиновый инверторный генератор (далее в тексте могут быть использованы технические названия – генератор, прибор, изделие, инструмент) предназначен для автономного энергоснабжения различных электрических потребителей. Рабочее место – установка на ровной и прочной поверхности, в хорошо проветриваемом месте (жилые, рабочие и вспомогательные помещения); режим работы - повторно-кратковременный; эксплуатация под надзором оператора.
- Бензиновый инверторный генератор применяется для бесперебойной работы сложного электрооборудования. Благодаря наличию инверторного блока, выходной ток генератора обладает устойчивыми характеристиками, в отличие от обычной генераторной установки (искажения синусоидальной волны составляют менее 2,5%).
- Генератор предназначен для питания однофазных потребителей исключительно в бытовых нуждах.
- Данный генератор не предназначен для подключения к основной линии электросети для работы в автоматическом режиме.
- В связи с постоянным техническим совершенствованием конструкции генератора, возможны некоторые отличия, между приобретенным Вами изделием и сведениями, приведенными в руководстве пользователя, не влияющие на его основные технические параметры и правила эксплуатации.
- Генератор соответствует требованиям нормативных документов ГОСТ Р 53175-2008, ГОСТ Р ИСО 8528-8-2005, ГОСТ Р 51318.12-99, ГОСТ Р 53174-2008, ГОСТ 12.1.003-83, ГОСТ 12.1.005-88. Сертификат соответствия № РОСС CN.AB29.B37860. Срок действия с 01.06.2012 по 31.05.2013 г.

⚠ Внимание! Генератор не предназначен для профессионального использования!

2. ОПИСАНИЕ УСЛОВНЫХ ОБОЗНАЧЕНИЙ

	<p><i>Внимательно прочитайте правила безопасности и эксплуатации. Следуйте изложенным в них указаниям. Не соблюдение приведенных ниже правил может привести к серьезным травмам.</i></p>
	<p><i>Остерегайтесь поражения электрическим током!</i></p>
	<p><i>При повреждении или разрыве сетевого шнура немедленно выньте его вилку из штепсельной розетки!</i></p>
	<p><i>Двигатель и глушитель могут быть горячими! Не прикасайтесь к горячим поверхностям! Не размещайте огнеопасные материалы около глушителя во время работы генератора.</i></p>
	<p><i>Не изменяйте конструкцию генератора! Ремонт генератора производите только в сервисном центре.</i></p>

	<p>Оберегайте части вашего тела, в первую очередь пальцы, от возможных контактов с движущимися частями генератора.</p>
	<p>Несмотря на то, что среднее значение шумов генератора не представляет угрозы для здоровья людей, в случае длительного пребывания в непосредственной близости с генератором, рекомендуется пользоваться средствами защиты органов слуха (наушники, беруши и т.п.).</p>

3. ОБЩИЕ ПРАВИЛА БЕЗОПАСНОСТИ



- Прочтите, пожалуйста, внимательно правила безопасности и следуйте изложенным в них указаниям. Не соблюдение приведенных ниже правил может привести к серьезным травмам.
- В целях безопасности дети моложе 18 лет, также люди, не ознакомившиеся с данными правилами, не должны пользоваться инструментом.
- Используйте генератор только по его прямому назначению, указанному в руководстве пользователя.
- Если Вы не имеете навыков в работе с генератором, настоятельно рекомендуется предварительно проконсультироваться у специалиста или опытного пользователя.
- Прибор не предназначен для использования лицами (включая детей) с пониженными физическими, чувственными или умственными способностями или при отсутствии у них опыта или знаний, если они не находятся под контролем или не проинструктированы об использовании прибора лицом, ответственным за их безопасность.
- Дети должны находиться под контролем для недопущения игры с изделием.

Рабочее место

- Помните! Вы несете ответственность за безопасность на рабочем месте!
- Содержите рабочее место в чистоте и порядке. Беспорядок на рабочем месте может стать причиной получения травмы.
- Ознакомьтесь с окружающей обстановкой вокруг рабочего места. Проверьте наличие возможных опасностей, которые могут быть не слышимы из-за шума механизмов.
- Не используйте генератор в сырых местах, в среде водяных испарений, вблизи мест хранения горючих жидкостей и газов.
- Необходимо обеспечить место эксплуатации генератора средствами пожаротушения (огнетушитель, ящик с сухим песком, и т.д.) по установленным законодательством нормам.
- Во избежание течи горюче-смазочных материалов, генератор необходимо устанавливать на ровную и твердую поверхность. Уклон поверхности, на которую устанавливается генератор, не должен быть более 10°.
- Следите, чтобы поблизости не было людей (особенно детей) и животных. Работайте только в условиях хорошей видимости, или обеспечьте рабочее место достаточной освещенностью.
- При использовании генератора на открытом участке защитите его от воздействия прямых солнечных лучей и атмосферных осадков путем установки защитного навеса. Навес, расположенный над генератором, не должен препятствовать циркуляции воздуха.
- Соблюдайте тишину в общепринятое время для отдыха.

Визуальный контроль

- Каждый раз перед использованием генератора производите его наружный осмотр на предмет отсутствия повреждений, протечек топлива, надежности крепления узлов и механизмов.
- Неисправный генератор использоваться не должен!

⚠ Внимание! Запрещается пользоваться генератором, если его устройства управления, защитные и блокировочные устройства повреждены, изношены или удалены!

- Запрещается использовать суррогатную блокировку, например, привязав пусковую клавишу (кнопку) изоляционной лентой!

Техника безопасности

- Эксплуатация генератора должна осуществляться в соответствии с требованиями ГОСТ Р 53175-2008 «Установки электрогенераторные с бензиновыми двигателями внутреннего сгорания». Подключение генератора к электроприемникам потребителей должно соответствовать и осуществляться в соответствии с требованиями «Правил технической эксплуатации электроустановок потребителей» и «Правил техники безопасности при эксплуатации электроустановок потребителей». При эксплуатации генератора должны соблюдаться требования «Правил пожарной безопасности в Российской Федерации».
- Данный генератор не предназначен для подключения к основной электросети для работы в автоматическом режиме.

Внимание! Помните – выхлопные газы ядовиты!

- Никогда не используйте генератор в закрытом помещении, это может вызвать потерю сознания и даже смерть. Используйте генератор только в хорошо проветриваемом месте!
- Не запускайте генератор в плохо вентилируемых помещениях (склады, гаражи, подвалы, крытые автостоянки, жилые помещения). Даже при использовании шланга для отвода выхлопных газов, ядовитые газы, выходящие из двигателя, могут попадать в окружающее пространство, поэтому необходимо следить за обеспечением достаточной вентиляции. Работа генератора в закрытых помещениях возможна только при условии соблюдения всех существующих узаконенных положений по безопасности.

Внимание! Топливо огнеопасно и ядовито!

- Всегда выключайте двигатель, перед заправкой топливом
- Не храните генератор с заправленным топливным баком внутри помещений, с потенциальными источниками тепла или огня.
- Никогда не заправляйте топливо около открытого огня.
- Не курите во время заправки топливного бака.
- Старайтесь при заправке не пролить топливо на двигатель или глушитель.
- При попадании топлива в глаза или рот, промойте место большим количеством воды и немедленно обратитесь к врачу. При попадании топлива на кожу или одежду, промойте места попадания водой с мылом и смените одежду.
- При перевозке генератор должен находиться в горизонтальном положении и с опустошенным топливным баком. При сильном наклоне топливо может вытечь из карбюратора или топливного бака.

Внимание! Двигатель и глушитель могут быть горячими!



- Установите генератор в место, где посторонние лица не смогут коснуться генератора.
- Не размещайте огнеопасные материалы около глушителя во время работы генератора.
- Установите генератор на расстоянии не менее 1м от зданий или другого оборудования, для избегания перегрева двигателя.
- Не накрывайте двигатель тканью (пылезащитным чехлом) во время работы.

Внимание! Остерегайтесь поражения электрическим током!



- Никогда не используйте генератор в снег или дождь.
- Во избежание поражения электрическим током не касайтесь генератора влажными руками.
- Убедитесь, что генератор надежно заземлен.
- Используйте провод для заземления достаточной мощности.

Внимание! Не изменяйте конструкцию генератора!



- Для предотвращения преждевременного выхода из строя не проводите изменения в конструкции генератора. Никогда не изменяйте заводские настройки регулятора оборотов двигателя генератора. Работа двигателя при увеличенных оборотах, по отношению к нормативным заводским настройкам, может привести к увеличению напряжения и выходу из строя генераторной обмотки или возникновению опасной ситуации, которая не будет рассматриваться как гарантийный случай.

Меры безопасности при эксплуатации

- Во время работы не носите свободную одежду, украшения и т.д., укройте длинные волосы, поскольку все это может быть захвачено движущимися частями генератора. Надевайте крепкую нескользящую обувь, прочные

брюки, защитные перчатки, защитные очки (обычные очки не являются защитными) или защитную маску, респиратор (если при работе образуется пыль), защитные наушники (при повышенном уровне шума), защитный шлем (в случае соответствующей опасности).

- Избегайте непреднамеренного пуска.

⚠ Внимание! Работайте собранно и ответственно! Не используйте генератор, если Вы устали, а так же если находитесь под влиянием алкоголя или понижающих реакцию лекарственных и других средств!

- Во время работы выбирайте удобное, устойчивое, постоянно контролируемое Вами положение.
- Оберегайте части вашего тела, в первую очередь пальцы, от возможных контактов с движущимися частями генератора.

⚠ Внимание! Обеспечивайте защиту органов слуха!

- Несмотря на то, что среднее значение шумов генератора не представляет угрозы для здоровья людей, в случае длительного пребывания в непосредственной близости с генератором рекомендуется пользоваться средствами защиты органов слуха (наушники, беруши и т.п.).

Категорически запрещается:

- Эксплуатировать генератор в закрытых помещениях и замкнутых пространствах.
- Использовать генератор во влажной среде или вблизи водных источников.
- Располагать генератор рядом с легковоспламеняющимися материалами, ставить его на сухую траву или листву и другие горючие материалы.
- Использовать какие-либо виды топлива, отличные от рекомендованной марки бензина.
- Доливать топливо в бак при работающем или еще не остывшем двигателе.
- Заливать в картер двигателя любые жидкости, отличные от рекомендуемых в данном руководстве.
- Запускать двигатель генератора с незакрытым маслозаливным отверстием.
- Подключать генератор параллельно или последовательно с другим генератором, или к централизованной электрической сети.
- Эксплуатировать генератор под дождем, снегом или в условиях сильного тумана.
- Мыть генератор мощной струей воды. Пользоваться обильно смоченной тряпкой для протирки его поверхностей.
- Прикасаться к работающему генератору мокрыми руками.
- Оставлять работающий генератор без присмотра в зоне досягаемости детей, домашних животных и посторонних лиц.
- Прикасаться к деталям выхлопной системы, глушителю и двигателю во время работы генератора и в течение 30 минут после его выключения.
- Одновременно использовать подключение потребителей переменного тока (220 В) и заряжать аккумулятор от цепи постоянного тока (12 В).
- Эксплуатировать генератор при снятой крышке панели управления.
- Эксплуатировать генератор при появлении дыма и характерного запаха горелых электрических кабелей.

⚠ Внимание! При подключении потребителей используйте только подходящий по сечению провод питания!

- Подключение отдельных потребителей должно осуществляться исключительно через штепсельные розетки, установленные на генераторе. Если используются удлинители, убедитесь, что кабель полностью размотан, а сечение кабеля соответствует подключаемой нагрузке.
- Следите за состоянием удлинительного кабеля, при необходимости замените его.
- Если удлинительные провода подключаются более чем к одной штепсельной розетке, то их допустимая длина проводов уменьшается вдвое.
- Плохо подобранный удлинитель может привести к перепадам напряжения, перегреву кабеля и нестабильной работе потребителя. Выберите удлинитель согласно нижеприведенной таблице.

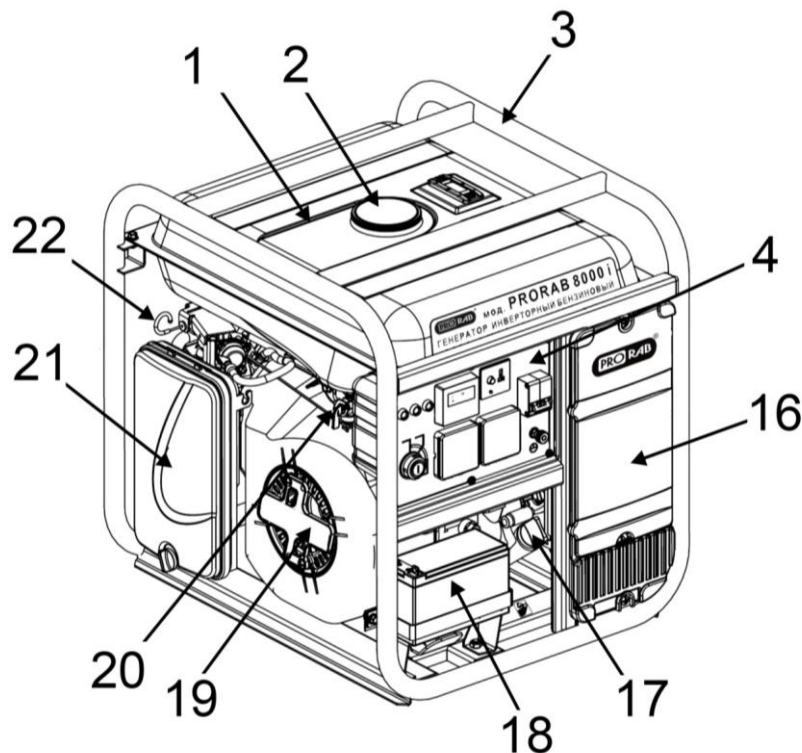
		Длина кабеля, м.					
		7,5	15	25	30	45	60
Напряжение питания, В.	Потребляемый ток, А.	Номинальный ток кабеля, А					
220	0 - 2,0	6	6	6	6	6	6
	2,1 - 3,4	6	6	6	6	6	6
	3,5 - 5,0	6	6	6	6	10	15

	5,1 - 7,0	10	10	10	10	15	15
	7,1 - 12,0	15	15	15	15	20	20
	12,1 - 20,0	20	20	20	20	25	-
Номинальный ток кабеля, А.	Сечение кабеля, мм.						
6	0,75						
10	1,0						
15	1,5						
20	2,5						
25	4,0						

Меры безопасности при обслуживании, ремонте, хранении

- При обслуживании генератора используйте только рекомендованные вспомогательные материалы.
- Ремонт генератора производите только в сервисном центре.
- Если генератор находился на холоде, перед использованием в помещении дайте ему нагреться до комнатной температуры.
- Храните генератор в чистом, сухом и недоступном для детей месте.

4. УСТРОЙСТВО И СОСТАВНЫЕ ЧАСТИ



Панель управления:

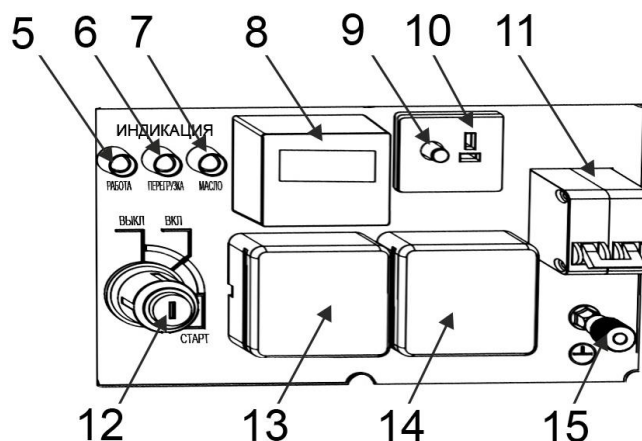


Рис. 1

- | | |
|---------------------------------------|-----------------------------------|
| 1. Топливный бак | 12. Замок зажигания двигателя |
| 2. Крышка топливного бака | 13. Розетка переменного тока |
| 3. Рама | 14. Розетка переменного тока |
| 4. Панель управления | 15. Заземление |
| 5. Индикатор работы | 16. Крышка инвертора |
| 6. Индикатор перегрузки | 17. Маслоналивная горловина и щуп |
| 7. Индикатор падения уровня масла | 18. Аккумулятор |
| 8. Вольтметр / моточасы | 19. Крышка ручного стартера |
| 9. Предохранитель | 20. Воздушный фильтр |
| 10. Розетка постоянного тока | 21. Воздушная заслонка |
| 11. Прерыватель цепи переменного тока | |

- Внимание! Внешний вид изделия может незначительно отличаться от приведенного на рисунке 1. Это вызвано дальнейшим техническим усовершенствованием модели. Изготовитель оставляет за собой право вносить изменения в конструкцию и комплектацию инструмента без предварительного уведомления пользователя, с целью повышения его потребительских качеств.

Принцип действия генератора

- Принцип действия генератора основан на использовании физических законов преобразования энергии: энергия топлива, сгоревшего в двигателе внутреннего сгорания, преобразуется в механическую энергию - вращательное движение коленчатого вала. Крутящий момент от коленчатого вала двигателя, через соединительную муфту, передается на электрическую машину переменного тока (электрический генератор). Электрический генератор с инверторным блоком преобразует механическую энергию в электрическую, используемую электропотребителями.
- Общий вид генератора приведен на рисунке 1.
- Основным узлом генератора является генераторный блок. Генераторный блок состоит из четырехтактного двигателя внутреннего сгорания и электрического генератора (ротора и статора) с инверторным блоком.
- Инверторный блок функционирует по следующему принципу: переменный ток перерабатывается в постоянный, и волновые колебания подвергаются максимальной стабилизации, что позволяет вырабатывать более качественную электроэнергию (искажения синусоидальной волны составляют менее 2,5%).
- Оптимальное смесеобразование горючей смеси топлива и воздуха обеспечивает система питания карбюраторного бензинового двигателя. Возможность пуска бензинового двигателя в холодную погоду обеспечивает устройство регулирования положения воздушной заслонки карбюратора.
- Запуск бензинового двигателя осуществляется ручным (19) или электрическим (12)(См. Рис.1) стартером.
- В процессе пуска и работы двигателя, высокое напряжение от блока зажигания через наконечник с высоковольтным проводом подается на свечу зажигания головки цилиндра двигателя.
- Заправка бака топливного (1) осуществляется через заправочную горловину, закрытую крышкой (2).
- Топливо из топливного бака (1) через топливный кран и топливную систему, поступает в карбюратор.
- С помощью воздушного фильтра (21) производится очистка воздуха, поступающего в карбюратор двигателя. Для проведения технического обслуживания воздушного фильтра, генератор снабжен съемной крышкой. Через крышку открывается доступ к фильтрующему элементу.
- Розетка (13) предназначена для подключения потребителей однофазного переменного тока, напряжением 220 В.
- Вольтметр (8) предназначен для измерения величины выходного напряжения работающего генератора.
- Моточасы (8) отображают суммарное рабочее время генератора.
- Розетка (10) предназначена для подключения потребителей постоянного тока, напряжением 12 В.
- Выключатель переменного тока (11) автоматически отключается при превышении нагрузки, на которую рассчитан генератор. После срабатывания выключателя переменного тока уменьшите нагрузку и включите прерыватель цепи снова.
- Охлаждение двигателя и электрического генератора с инверторным блоком осуществляется встроенным вентилятором.
- В инверторных генераторах частота выходного напряжения не зависит от частоты вращения двигателя. При электрической нагрузке ниже номинальной величины или при ее отключении для уменьшения расхода топлива, регулирование частоты вращения двигателя выполняется автоматически с помощью электронного регулятора.
- Двигатель генератора оснащен автоматической системой защиты от низкого уровня масла в картере двигателя. При падении уровня масла в картере ниже допустимого минимального предела происходит автоматическая остановка двигателя. Запустить двигатель снова можно только после долива масла до максимального уровня.

Системы защиты генератора

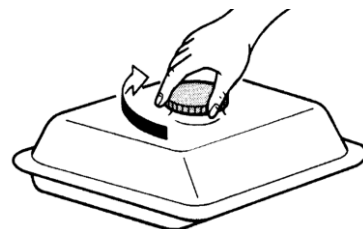
- **Автоматический контроль уровня масла.** Двигатель генератора оснащен автоматической системой защиты от низкого уровня масла в картере двигателя. Внутри картера установлен поплавковый датчик, срабатывающий при падении уровня масла в картере ниже допустимого минимального предела.
- При падении уровня масла ниже допустимого значения, двигатель автоматически остановится. Запустить двигатель снова Вы сможете только после долива масла.
- Наличие датчика уровня масла не дает полной гарантии на то, что двигатель не выйдет из строя по причине запуска / эксплуатации без масла. Регулярный контроль уровня масла – ответственность лица, осуществляющего эксплуатацию генератора. После срабатывания защиты, незамедлительно должны последовать действия оператора по устранению неисправности (долив масла до максимального уровня).
- В случае выхода генератора из строя по причине отсутствия смазочного масла или попыток запуска двигателя без / с низким уровнем масла, покупателю может быть отказано в гарантийном обслуживании.
- **Система защиты от перегрузки цепи переменного тока.** В электрическую цепь подачи переменного тока установлен автоматический предохранитель, имеющий переключатель на панели управления.
- При длительном превышении нагрузки на генератор, предохранитель размыкает цепь, отключая потребитель.
- Автоматический регулятор оборотов двигателя переведет его в холостой режим работы, и ток в розетках переменного тока исчезнет. Однако, при резкой пиковой нагрузке, двигатель может резко превысить свое максимальное число оборотов, что может привести к его выходу из строя.
- Перед повторным включением рекомендуется выждать несколько минут.
- **Система защиты от перегрузки цепи постоянного тока.** В электрическую цепь подачи постоянного тока 12В установлен автоматический предохранитель, имеющий переключатель на панели управления.
- При попытке заряда аккумуляторных батарей емкостью более 80 А*ч, или другой чрезмерной нагрузке на цепь постоянного тока, возможно срабатывание предохранителя. Ток в розетке постоянного тока пропадет.
- Перед повторным включением рекомендуется выждать несколько минут.
- Наличие предохранителей в цепи питания генератора не дает полной гарантии от выхода генераторной установки из строя по причине перегрузки. Недопущение перегрузки – ответственность лица, осуществляющего эксплуатацию генераторной установки.
- Перед подключением электрического потребителя к генератору, обязательно рассчитайте его пусковую и номинальную мощность потребления!

5. ВВОД В ЭКСПЛУАТАЦИЮ

⚠ Внимание! В новом генераторе не заправлен топливом бак и отсутствует масло в картере двигателя! Запрещено включать двигатель, не заправленный маслом. Это приведет к его выходу из строя!

5.1. Распаковка

- Откройте коробку. Извлеките все комплектующие детали и узлы.
- Проверьте комплектность генератора.
- Освободите узлы и детали генератора от консервационной смазки.
- Осмотрите генератор на отсутствие вмятин и подобных дефектов, которые могут возникнуть при транспортировке. Проверьте надежность крепления наружных узлов и деталей (глушитель, панель управления), подтяните винты в случае необходимости.



5.2. Заправка топлива в бак

- Окрутите крышку топливного бака (3)(См. Рис.1). Проверьте уровень топлива.
- При заправке убедитесь в наличии фильтра (сеточки) в горловине топливного бака (См. Рис.2).
- Используйте качественное и проверенное топливо – бензин АИ-92.
- **Помните – качество топлива, один из главных факторов легкого запуска и устойчивой работы двигателя!**
- В зимних условиях эксплуатации желательно чаще производить

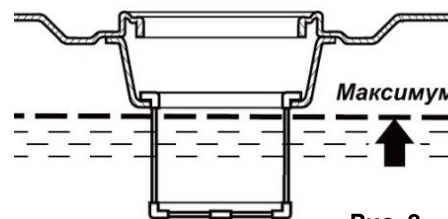


Рис. 2

дозаправку бака, держать его по возможности всегда полным. Это позволяет избежать излишнего содержания воды в топливе, конденсирующейся на стенках полупустого бака и стекающей в топливо.

⚠ Внимание! Не производите заправку при работающем и горячем двигателе!

- Закройте топливный кран перед дозаправкой топливом.
- Залейте топливо до отметки максимального уровня на сетчатом фильтре горловины.
- Не допускайте попадания в топливо пыли, грязи, воды и других посторонних предметов.
- Протрите пролитое топливо перед запуском двигателя. Не подносите к генератору открытый огонь.
- Удостоверьтесь в отсутствии протечки топлива. В случае протечки – категорически запрещается пользоваться генератором! Обратитесь в сервисный центр для устранения неисправностей!
- Обозначения уровня топлива: “F” - полный, “E” - пустой.
- Вместимость топливного бака: 9 литров.

5.3. Проверка уровня масла в двигателе

⚠ Внимание! При проверке уровня масла или его замены, генератор должен стоять ровно на горизонтальной поверхности. Двигатель должен быть остановлен. Поддерживайте уровень масла у максимальной отметки (H) на масляном щупе.

- Отверните масляную пробку, достаньте щуп и проверьте уровень масла.
- Если уровень масла меньше нижней линии на щупе, долейте масло до верхней линии. При загрязнении, масло необходимо заменить (См. Рис.3).
- Масла, применяемые в генераторе, подбираются в зависимости от температуры окружающей среды, в которой используется генератор.

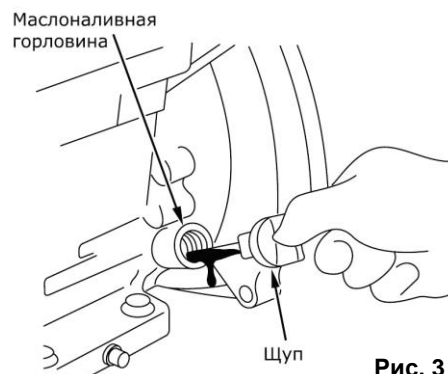


Рис. 3

Объем масла:

Модель: PRORAB 6100 IEW, 8000 IEW – 1,1 литра.

⚠ Внимание! Рекомендованный класс масла: SAE 10W-30.

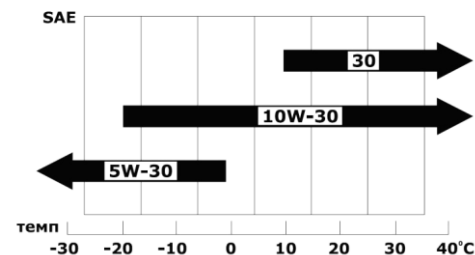
⚠ Внимание! Рекомендуется использовать специальное минеральное масло PRORAB 0410 для четырехтактных двигателей SAE 10W-30.

- Состав присадок масла PRORAB 0410 для 4-тактных двигателей обеспечивает защиту против образования отложений на поршне и в картере двигателя, заклинивания двигателя. Обладает высокой термоокислительной стабильностью, предохраняет детали двигателя от износа при экстремальных нагрузках и высоких температурах.

⚠ Внимание! Изготовитель не несет ответственность за надежность работы инструмента, при использовании других, не рекомендованных марок и типов масел, неверного их применения.

- К безусловным признакам неверного применения масел относятся: сильный нагар, разрушение, заклинивание поршневого кольца, и / или наличие царапин и потертостей на внутренней поверхности цилиндра и поверхности поршня, разрушение и / или оплавление опорных подшипников шатуна и поршневого пальца.

Выбор типа масла



5.4. Заземление генератора

⚠ Внимание! Генератор должен быть обязательно заземлён. Всегда заземляйте раму генератора для предотвращения накопления электростатического заряда и защиты от пробоя изоляции на корпус.

- Соедините клемму заземления (21)(См. Рис.1) на панели управления с заземлителем. Для соединения используется провод, сечением не менее 1,5 мм².
- Для устройства заземления на открытой местности необходимо использовать один из следующих заземлителей:
 - металлический стержень диаметром не менее 15 мм; длиной не менее 1000 мм.
 - металлическую трубу диаметром не менее 50 мм; длиной не менее 1000 мм.

- лист оцинкованного железа размером не менее 1000x500 мм.
- Любой заземлитель должен быть погружен в землю до влажных слоев грунта. На заземлителях должны быть оборудованы зажимы или другие устройства, обеспечивающие надежное контактное соединение провода заземления с заземлителем. Противоположный конец провода соединяется с клеммой заземления генератора (10)(См. Рис.1). Сопротивление контура заземления должно быть не более 4 Ом, причем контур заземления должен располагаться в непосредственной близости от генератора.
- При использовании генератора на объектах, не имеющих контура заземления, в качестве заземлителей запрещено использовать находящиеся в земле металлические трубы системы водоснабжения, канализации или металлические каркасы зданий.

⚠ Внимание! КАТЕГОРИЧЕСКИ запрещается использовать в качестве заземлителей трубопроводы горючих и взрывчатых газов и жидкостей! Во всех случаях работа по заземлению должна проводиться специалистом-электриком.

6. ЭКСПЛУАТАЦИЯ

⚠ Внимание! В новом генераторе не заправлен топливом бак и отсутствует масло в картере двигателя! Запрещено включать двигатель, не заправленный маслом. Это приведет к его выходу из строя!

⚠ Внимание! Транспортировать генератор разрешается только в горизонтальном положении и без топлива в баке!

6.1. Расчет нагрузки

- Приобретенный Вами однофазный генератор вырабатывает переменный ток напряжением 220 В, частотой 50 Гц. К генератору можно подключать только однофазные потребители.
- Для нормальной работы генератора рекомендуется, чтобы его мощность была выше на 20% по сравнению с суммарной электрической мощностью всех потребителей. Чтобы определить, какую номинальную и максимальную мощность должен иметь ваш генератор, необходимо определить суммарную мощность потребителей электрической энергии, которые будут или могут эксплуатироваться одновременно.
- Так же помните, что оптимальный режим эксплуатации генератора предусматривает нагрузку в пределах от 25% до 85% от номинальной (рабочей) мощности.
- Во время периода «обкатки» (первые 20 часов использования), избегайте нагрузок, превышающих 70% рабочей мощности.
- Потребители, по типу нагрузки, подразделяются на активные (омические) и индуктивные (реактивные).
- **Омические (активные) потребители** - потребители, которые не требуют пусковых токов, превышающих значений их нормального режима работы. К активным нагрузкам относятся потребители, у которых практически вся потребляемая энергия преобразуется в тепло (лампы накаливания, утюги, обогреватели, электроплиты и т.п.). Для расчета суммарной мощности таких потребителей достаточно сложить мощности, которые указаны в их паспортных технических характеристиках.
- **Индуктивные (реактивные) потребители** – потребители, которые кратковременно в момент включения потребляют мощность, многократно превышающую указанную в технической документации. К индуктивным нагрузкам относятся потребители, имеющие электродвигатель, где энергия дополнительно расходуется на создание электромагнитного поля. В эту группу входят насосы, станки, электроинструмент, стиральные машины. Мерой реактивности нагрузки является значение коэффициента мощности ($\cos \phi$).
- Очень важно помнить о высоких пусковых токах электродвигателей, которые в момент включения в 2–5 раз превышают значения, указанные в технической документации. Лидером среди изделий с индуктивной нагрузкой является погружной насос, у которого в момент запуска потребление энергии увеличивается в 7–9 раз, поэтому перед запуском подобных устройств необходимо обесточить всех остальных потребителей.

Наименование параметра	Переменный однофазный ток			Постоянный ток
	Электрические лампы	Электроинструменты	Электродвигатели	Аккумуляторные батареи
Коэффициент мощности $\cos \phi$	1	0,8 - 0,9	0,4 – 0,7	Напряжение электропитания
Суммарная максимальная мощность потребителей, Вт	0 - 2400	0 - 4000	0 - 3500	12 В

- Настоящая таблица даст Вам представление о том, какая электростанция будет правильным выбором для Ваших потребностей и Ваших потребителей. Она служит ориентиром и не претендует на полноту. Так как применяемая мощность различных электроприборов зависит от множества факторов, по данной таблице не могут быть предъявлены никакие правовые претензии.

Потребитель	Вид потребителя	Мощность пусковая (пиковая)	Мощность номинальная (рабочая)
Лампы накаливания	Ом.		75
Лазерный принтер	Инд.	950	350
Утюг	Ом.		1200
Заточной станок	Инд.	2400	1200
Циркулярная пила	Инд.	2300	1400
Кофеварка	Ом.		1500
Компьютер (17" монитор)	Ом.		800
Морозильная камера	Инд.	1000	700
DVD/CD-плеер	Ом.		100
Водонагреватель	Ом.		4000
Фен бытовой	Ом.		1250
Плита	Ом.		2100
Микроволновая печь	Ом.		1000
Торцовочная пила	Инд.	2400	1650
Холодильник	Инд.	1500	700
Нагреватель	Ом.		1800
Насос погружной	Инд.	3800	800
Настольный вентилятор	Инд.	400	200
Телевизор (26")	Ом.		500
Видеомагнитофон	Ом.		100
Электродрель	Инд.	900	600
Воздушный компрессор	Инд.	1800	1000

Пример расчета нагрузки:

- Предполагается использовать электролобзик (600 Вт) и лампу накаливания (100 Вт). Для индуктивных потребителей учитывается соответствующий коэффициент (увеличения пускового тока порядка $\cos \phi$: 0,8 -1; для омических: 0,4 – 0,7).
- В данном случае получается, что требуемая номинальная мощность генератора: $600/0,8 + 100 \times 1 = 750$ Вт. Генератор должен обеспечить номинальную мощность не менее 750 Вт.

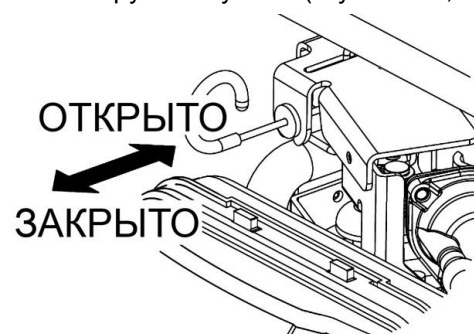
Пример 2: Предполагается использовать циркулярную пилу (1100 Вт) и электролобзик (600 Вт). Требуемая мощность генератора будет равна: $1100/0,7 + 600/0,8 = 2321$ Вт. Для такой задачи рекомендуется использовать 2,5 - 3 кВт модели генераторов.

6.2. Запуск генератора

- Перед первым включением генератора проверьте надежность крепления его наружных узлов (глушителя, воздушного фильтра и т.п.), т.к. после транспортировки соединения могут ослабнуть. Подтяните ослабшие винты при необходимости.
- Заправьте топливный бак. Протрите пролитое топливо насухо, перед запуском двигателя.
- Заправьте двигатель смазочным маслом до максимального уровня.



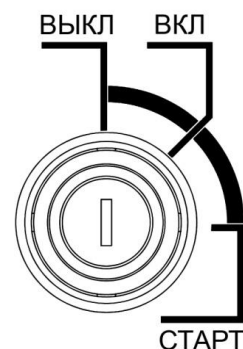
Внимание! Работа двигателя при отсутствии масла в картере, или при его уровне ниже минимальной отметки - неминуемо приведет к выходу из строя генератора!



- Поставьте рычаг привода воздушной заслонки (расположен рядом с карбюратором) в следующее положение:
 - «Закрыто», если двигатель холодный, температура воздуха низкая.
 - «Открыто» при запуске теплого двигателя.
 - Откройте заслонку наполовину, если температура воздуха высока, или двигатель не успел остыть.
- Не откручивайте и не регулируйте болт ограничения скорости вращения двигателя или болт ограничения впрыска топлива (они уже отрегулированы на заводе).
- Если генератор хранился на холоде, перед включением, его необходимо выдержать при комнатной температуре несколько часов, до полного высыхания влаги на инструменте.
- Не перегружайте генератор, он работает надежно и безопасно только при соблюдении параметров, указанных в его технических характеристиках.
- Работайте с перерывами, чтобы не допустить перегрева инструмента. Соблюдайте рабочий цикл. Не эксплуатируйте генератор более 8 часов в сутки.
- Во всех случаях нарушения нормальной работы инструмента, например: падение оборотов двигателя, изменение шума, появление постороннего запаха, дыма, вибрации, стука - прекратите работу и обратитесь в сервисный центр.

Электрический запуск

- Для электрического запуска «с ключа», вставьте ключ в замок зажигания. Замок имеет 3 положения:
 - «**ВЫКЛ**» (OFF). Выключено (остановка). Зажигание выключено, двигатель остановлен.
 - «**ВКЛ**» (ON). Зажигание включено. Двигатель можно запускать ручным стартером.
 - «**СТАРТ**» (START). Электрический запуск включен. Двигатель самостоятельно заведется.
- Установите воздушную заслонку в нужное положение.
- Переведите ключ в положение «СТАРТ» для запуска двигателя.



Порядок действий ручного запуска:

- 6.2.1. Откройте топливный кран (20) (См. Рис.1).
- 6.2.2. Установите выключатель двигателя (12) (См. Рис.1) в положение «ВКЛ» (ON).
- 6.2.3. Возьмите крепко в руки пусковую рукоятку (20). Крепко удерживая ее в руках, плавно потяните шнур стартера, пока барабан стартера не войдет в зацепление с собачками храпового механизма.
- 6.2.4. Только после этого сделайте плавный резкий, но не длинный рывок. При этом шнур вытягивается примерно на 2/3 своей длины.
- 6.2.5. Плавно, не отбрасывая рукоятку, опустить руку, позволив шнуру вновь вернуться в барабан.
- 6.2.6. Основной причиной трудностей при первом запуске генератора является наличие воздуха в топливопроводе. По этой причине первые 2 - 3 рывка прокачивают топливо и устраняют воздушную пробку в топливопроводе.
- 6.2.7. После первых трех рывков стартера, когда топливо поступит в камеру сгорания, двигатель заведется.
- 6.2.8. Повторные операции по запуску двигателя следует производить с интервалом в 30 секунд.
- 6.2.9. Если двигатель не заводится, можно добавить 20 мл топлива непосредственно под свечу зажигания, вывернув ее и залив в полость топливо.

⚠ Внимание! *Запрещается тянуть за пусковую рукоятку во время работы двигателя, иначе можно повредить двигатель. Не отпускайте рукоятку стартера после завода двигателя, а плавно верните её в исходное состояние.*

- В случае, если двигатель не заводится, необходимо проверить работоспособность свечи зажигания (зазор на свече зажигания должен быть в пределах 0,7 мм), топливного крана на подачу топлива.
- Убедитесь, что в топливопроводе нет воздуха (можно использовать следующий способ: ослабьте соединение между топливным насосом и топливопроводом и выпускайте воздух пока не потечет топливо).
- Дайте двигателю поработать в течение 1 - 3 минуты, чтобы прогреть его.
- Включите прерыватель цепи (11) (См. Рис.1).
- Подсоедините потребителей к выходам переменного тока генератора. Если генератор должен питать два и более устройства, следует включать их поодиночке в первую очередь с более высоким пусковым током (см. характеристики подключаемых приборов в их инструкциях по эксплуатации или указательных табличках на корпусе приборов).

⚠ Внимание! Двигатель должен пройти обкатку в течение первых 20 часов работы. В период обкатки не рекомендуется нагружать генератор свыше 70% его номинальной мощности. После первых 20 и через каждые 100 часов работы, заменяйте масло, согласно инструкции.

Обкатка двигателя

- Для того чтобы двигатель служил долг, он должен пройти обкатку.
- У нового генератора период обкатки составляет 20 часов.
- Правильное обращение с генератором в период обкатки является важным фактором для продления срока службы двигателя.
- Во время обкатки все работающие детали притираются друг к другу и калибруют рабочий зазор.
- В связи с этим, первые 20 часов работы выполняйте следующие требования:
 - Не нагружайте генератор свыше 70% его номинальной мощности.
 - Не допускайте пиковых нагрузок на генератор.
 - Непрерывный режим работы генератора – не более 2 часов. На каждый час работы совершайте паузу в 10 минут для охлаждения двигателя.

6.3. Использование генератора

Использование розетки переменного тока

- Включите генератор согласно пункту 5.2.
- Перед подключением сетевых шнуров потребителей к генератору, удостоверьтесь, что прерыватель цепи переменного тока (11)(См. Рис.1) находится в положении «ВЫКЛ» (OFF).
- Вставьте вилку сетевого шнура потребителя в розетку генератора (13,14)(См. Рис.1). Розетка предназначена для потребителей номиналом не более 25 А.
- Установите автоматический прерыватель цепи переменного тока (11)(См. Рис.1) во включенное положение «ВКЛ»(ON).

⚠ Внимание! Убедитесь, что суммарная нагрузка соответствует мощности генератора. Убедитесь, что пусковой ток не превышает максимального тока, на который рассчитан генератор. Не допускайте нагрузки, выше мощности генератора. Это может привести к его поломке!

⚠ Внимание! Долговременная работа (более одного часа) генератора с нагрузкой ниже 20% от номинальной НЕ РЕКОМЕНДУЕТСЯ, так как это может привести к выходу из строя свечи зажигания из-за неполного сгорания топлива. Важно обеспечить нагрузкой генератор, не ниже 20% от его номинальной мощности, даже если эта нагрузка не является для Вас полезной, но в пределах его номинальной мощности.

Использование выхода постоянного тока (опция).

- Эта функция служит только для зарядки 12 В автомобильного аккумулятора, емкостью не более 75 Ач.
- Зарядка более емких батарей (промышленных и т.п.) или одновременная зарядка нескольких батарей, вызывает повышенный ток на выходе генератора. **Это может привести к перегоранию обмоток статора генератора.** Наличие предохранителя цепи постоянного тока не является гарантией от выхода генератора из строя по причине перегрузки в цепи постоянного тока.
- Во время зарядки аккумулятора, выделяется взрывоопасный газ (водород). Категорически запрещается курить, подносить источники открытого пламени или тепла к месту зарядки батареи. Производите зарядку в хорошо вентилируемых помещениях. Что бы избежать появления искры, **вначале подключайте зарядный провод к клеммам аккумулятора, и лишь после этого вставляйте вилку в розетку постоянного тока (10)(См. Рис.1) на панели управления генератора.** При отсоединении проводов, всегда начинайте отключение с розетки генератора.

Инструкция по зарядке аккумулятора

⚠ Внимание! Запрещается использовать одновременное подключение потребителей к розеткам постоянного и переменного тока! Это может привести к перегоранию обмоток статора генератора.

- Отсоедините аккумулятор от автомобиля. Откройте пробки банок аккумулятора.
- Проверьте уровень электролита. При необходимости долейте дистиллированную воду до верхнего уровня.

- Измерьте плотность электролита.
- Плотность электролита заряженного аккумулятора должна составлять 1,26 – 1,28. Рекомендуется проверять плотность каждый час.
- Подсоедините аккумулятор. Что бы избежать появления искры, вначале подключайте зарядный провод к клеммам аккумулятора, и лишь после этого вставляйте вилку в розетку постоянного тока (10)(См. Рис.1) на панели генератора. Если ток не подается – отключите генератор и проверьте предохранитель (9)(См. Рис.1).
- Используйте специальный зарядный шнур, идущий в комплекте. Шнур имеет специальные пружинные зажимы для крепления его на клеммы аккумулятора. Обратите внимание на соблюдение полярности плюс (+) к плюсу, минус (-) к минусу. **Используйте силовой кабель, рассчитанный минимум на 10 А.**

⚠ Внимание! Не запускайте двигатель автомобиля, в то время как генератор все еще соединён с батареей. Генератор может быть поврежден. Не использовать одновременно подключение по постоянному и переменному току!

6.4. Выключение генератора

- Переведите прерыватель цепи переменного тока (11)(См. Рис.1) в положение «ВЫКЛ» (OFF). Отключите потребителей от генератора.

⚠ Внимание! Дайте поработать двигателю в течение 1 - 2 минут без нагрузки. Не останавливайте двигатель сразу, потому что это может нарушить температурный режим работы.

- Поставьте выключатель двигателя (12)(См. Рис.1) в положение «ВЫКЛ» (OFF).
- Переведите рычаг топливного крана (20)(См. Рис.1) в положение «ЗАКРЫТО» (CLOSE).

6.5. Эксплуатация генератора в зимний период

- В зимних условиях эксплуатации желательно чаще производить дозаправку бака, держать его по возможности всегда полным. Это позволяет избежать излишнего содержания воды в топливе, конденсирующейся на стенках полупустого бака и стекающей в топливо.
- При низкой температуре окружающего воздуха допускается утепление двигателя специальными чехлами. Не рекомендуется эксплуатировать генератор при температуре ниже - 10°C.
- При запуске холодного двигателя, полностью закрывайте воздушную заслонку дросселя. Это создаст более бензинообогащенную топливную смесь и облегчит запуск.

⚠ Внимание! При эксплуатации генератора в зимний период и при низкой температуре, после остановки двигателя рекомендуется сразу вносить (ввозить) генератор для хранения в теплое помещение. Это предотвратит образование ледяной пробки из водяных паров внутри генератора (обледенение сапуна, карбюратора и т.п.). А так же облегчит последующий запуск генератора.

- Во время работы генератора образование ледяной пробки невозможно, т.к. циркулирующий в генераторе воздух нагревается до рабочей температуры, циркуляция воздуха постоянна и температура таких потоков выше 50°C.
- Если же обледенение двигателя во время хранения произошло – такой двигатель запрещается запускать! Вероятен его выхода из строя (выбивание клапанов и сапуна и т.п.). Это является последствием несоблюдения температурного режима эксплуатации.

⚠ Внимание! Разогрев двигателя огнем паяльной лампы не допускается! Поместите генератор в теплое сухое помещение на несколько часов, до набора им комнатной температуры.

7. ПЕРИОДИЧЕСКОЕ ОБСЛУЖИВАНИЕ

⚠ Внимание! Все работы по техническому обслуживанию генератора разрешается производить только при выключенном двигателе!

7.1. Таблица периодичности обслуживания

Вид работы	При каждом запуске	Каждый месяц или 20 ч	Каждые 3 месяца или 100 ч	Каждые 6 месяцев или 300 ч
Проверить и долить топливо	•			

Проверить и долить масло	•			
Проверить, нет ли утечек масла	•			
Проверить и подтянуть все детали и узлы	•			
Заменить масло		1-й раз	2-й раз и далее	
Очистить или заменить элемент воздушного фильтра	При работе в запыленном месте проводите обслуживание чаще			Заменить
Очистить топливный фильтр				Очистить
Проверить топливопровод				Заменить при необходимости

7.2. Замена масла в двигателе

Для предотвращения выхода из строя двигателя необходимо соблюдать следующее:

- Проводите проверку уровня масла каждый раз перед запуском двигателя.
- Замените масло после первых 20 часов эксплуатации генератора и через каждые 100 часов работы. Если генератор работает в условиях повышенной концентрации пыли и грязи, то масло необходимо менять чаще. Проводите замену масла на теплом двигателе.
- Очистите поверхность около сливной пробки (1)(См. Рис.4).
- Установите раму генератора таким образом, чтобы сливное отверстие располагалось как можно ниже. Установите емкость для утилизации отработанного масла под сливным отверстием.
- Отверните сливную пробку (1)(См. Рис.4) и слейте масло.
- Проверьте состояние прокладки сливной пробки. При необходимости замените прокладку.
- Заверните сливную пробку (2)(См. Рис.6).
- Залейте новое масло до верхнего уровня. (3) (См. Рис.4).

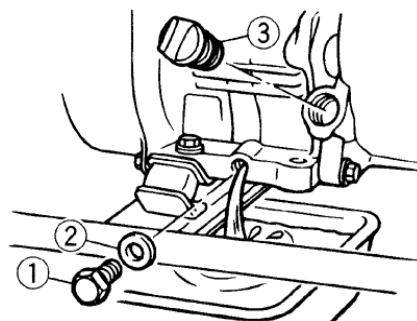


Рис. 4

⚠ Внимание! Не выливайте отработанное масло в канализацию или на землю. Отработанное масло должно сливаться в специальные емкости и отправляться в пункты сбора и переработки отработанных масел. Берегите окружающую нас природу!

Рекомендованный класс масла: SAE 10W-30.

⚠ Внимание! Следите за тем, чтобы посторонние предметы не попали в картер.

7.3. Очистка воздушного фильтра

- Поддержание воздушного фильтра в надлежащем состоянии очень важно. Грязь, попадающая в двигатель через неправильно установленный, неправильно обслуживаемый или нестандартный фильтр сильно изнашивает и выводит его из строя.
- Следите за чистотой фильтрующего элемента, не забывайте его регулярно чистить.
- Отключите генератор.
- Открутите винт-фиксатор крышки (См. Рис.5). Снимите крышку воздушного фильтра.
- Выньте фильтрующий элемент, промойте его в керосине или мыльном растворе, хорошо высушите.
- Затем смажьте фильтрующий элемент машинным маслом и отожмите.
- Установите фильтрующий элемент и крышку фильтра на место (См. Рис.5).

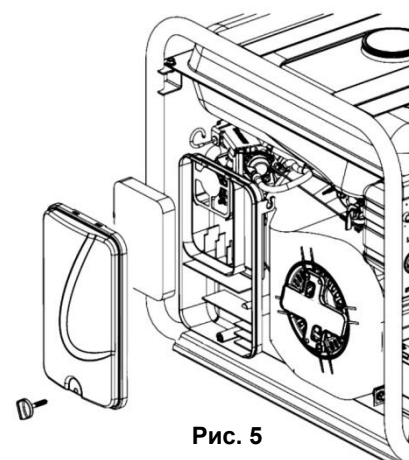


Рис. 5

⚠ Внимание! Не заводите двигатель без воздушного фильтра. Это может привести к его поломке!

7.4. Очистка фильтра топливного крана

- Чистка и замена топливного фильтра:
- Слейте топливо из топливного бака.
- Выкрутите топливный кран из топливного бака.
- В верхней части крана расположен топливный сетчатый фильтр. Очистите или замените его.
- Отверните болт крышки отстойника, расположенные снизу топливного крана при помощи ключа.
- Очистите и продуйте фильтр сжатым воздухом и установите его обратно (См. Рис.6).

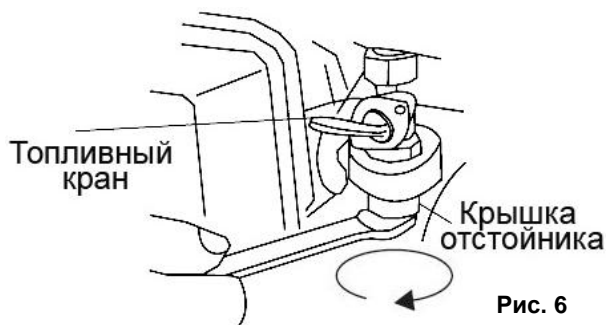


Рис. 6

7.5. Обслуживание свечи зажигания

- Каждые 100 часов работы двигателя, но не реже одного раза в год, проводите проверку состояния свечи зажигания в следующем порядке:
- Очистите поверхность около свечи зажигания.
- Отсоедините высоковольтный провод (См. Рис.7).
- Выверните свечу свечным шестигранным ключом, входящим в комплект поставки, и осмотрите свечу. Юбка свечи (между керамической частью и металлической частью) должна иметь желтовато-коричневый цвет.
- Замените свечу, если имеются сколы керамического изолятора или электроды имеют неровности, прогорели или имеют нагар.
- Очистите электроды мелкой наждачной бумагой до металла, проверьте и отрегулируйте зазор.
- Проверьте величину зазора между заземляющим и центральным электродами, используя специальный щуп. При необходимости установите зазор 0,6 - 0,7мм.
- Установите свечу зажигания в двигатель и надежно затяните. Недостаточная затяжка свечи зажигания может привести к ее перегреву и повреждению двигателя.
- Присоедините высоковольтный провод.



Рис. 7

7.6. Смазка цилиндра

⚠ Внимание! Как перед, так и после продолжительного хранения генератора необходимо производить смазку зеркала цилиндра.

- Так как при длительном хранении генератора, масло из цилиндров стекает в картер двигателя. В результате этого, первые 10-15 секунд двигатель работает практически без смазки. Это может привести к критическому износу двигателя. Во избежание этого, необходимо выполнить следующие действия:
- Отсоедините высоковольтный провод свечи зажигания.
- Выверните свечу зажигания.
- Аккуратно залейте 30 мл чистого моторного масла в отверстие свечи зажигания.
- Прикройте чистой ветошью отверстие свечи зажигания для предотвращения разбрызгивания топлива из свечного отверстия.
- Возьмитесь за ручку стартера и плавно потяните ее вверх два раза.
- Установите свечу зажигания на место.
- Это обеспечит равномерное распределение масла по зеркалу цилиндра двигателя и защитит его от коррозии во время хранения и легкий запуск двигателя после перерыва в эксплуатации.

7.7. Правила очистки, транспортировки и хранения

⚠ Внимание! Храните и транспортируйте генератор в горизонтальном положении без топлива в баке!

- Очистку генератора производить только на выключенном и остывшем двигателе.
- При очистке генератора запрещается использование абразивных чистящих средств, а так же средств, содержащих спирт и растворители.
- Допускается применение специальных моющих щелочных средств очистки двигателей внутреннего сгорания.
- Используйте увлажненную мягкую ткань.

- Не допускайте попадания воды внутрь изделия.
- Генератор в упаковке изготовителя можно транспортировать всеми видами крытого транспорта при температуре воздуха от - 10 до + 40°C и относительной влажности до 80% (при температуре +25°C).
- При транспортировании должны быть исключены любые возможные удары и перемещения упаковки с изделием внутри транспортного средства.
- Генератор должен храниться в упаковке изготовителя, в отапливаемом, вентилируемом помещении, в недоступном для детей месте, исключая попадание прямых солнечных лучей, при температуре от +5 до + 35°C, и относительной влажности 65% (при температуре +25°C).
- По истечению срока службы, изделие должно быть утилизировано в соответствии с нормами, правилами и способами, действующими в месте утилизации бытовых приборов.
- Технические жидкости (масла, смазки, топливо) утилизировать отдельно, в соответствии с нормами утилизации отработанных нефтепродуктов.

8. ПОИСК И УСТРАНЕНИЕ НЕИСПРАВНОСТЕЙ

Неисправность	Причина	Способ устранения
Двигатель не запускается.	Нет топлива в топливном баке.	Проверить уровень топлива, заполнить бак свежим бензином
	Срабатывает автоматическая система контроля уровня масла.	Проверить уровень масла, долить при необходимости.
	Генератор находится в наклонном положении.	Установить генератор в горизонтальное положение.
	Попадание масла в камеру сгорания (вследствие сильного наклона или падения генератора)	Очистить карбюратор и воздушный фильтр.
	Нет искры на свече.	Вывернуть свечу зажигания, проверить ее состояние, заменить.
	Не поступает топливо в карбюратор: закрыт топливный кран, засорен фильтр карбюратора	Открыть топливный кран. Прочистить фильтр
Нестабильная работа генераторной установки	Загрязнен воздушный фильтр	Очистить или установить новый фильтр
	Низкая частота вращения двигателя или неисправность регулятора частоты вращения	Установить номинальную частоту вращения двигателя в сервисном центре.
Падение или сильное снижение напряжения под нагрузкой	Перегрузка генератора.	Уменьшить нагрузку на генератор, отключив часть потребителей.
	Выход из строя блока стабилизации напряжения.	Обратиться в сервисный центр.
Генератор перегревается	Эксплуатация генератора на высоте более 2000 метров	При необходимости эксплуатации в подобных условиях отрегулировать генератор в сервисном центре
	Слишком высокая температура окружающей среды	Генератор рассчитан на эксплуатацию при температуре окружающей среды не более +40°C

- Во всех случаях нарушения нормальной работы инструмента, например: падение оборотов двигателя, изменение шума, искрения, появление постороннего запаха, дыма, вибрации, стука - прекратите работу и обратитесь в сервисный центр.
- Для устранения неисправностей следует обращаться в сервисный центр.
- Изготовитель оставляет за собой право вносить изменения в конструкцию изделия, без предварительного уведомления, с целью улучшения его потребительских качеств.

9. ГАРАНТИЙНЫЕ УСЛОВИЯ

Уважаемый покупатель!

1. Поздравляем Вас с покупкой нашего изделия и выражаем признательность за Ваш выбор.

2. Надежная работа данного изделия в течение всего срока эксплуатации - предмет особой заботы наших сервисных центров. В случае возникновения каких-либо проблем в процессе эксплуатации изделия рекомендуем Вам обращаться только в сервисные центры, адреса и телефоны которых Вы сможете найти в Гарантийном талоне или узнать в магазине.
3. При покупке изделия требуйте проверки его комплектности и исправности в Вашем присутствии, инструкцию по эксплуатации и заполненный Гарантийный талон на русском языке. При отсутствии у Вас правильно заполненного Гарантийного талона мы будем вынуждены отклонить Ваши претензии по качеству данного изделия.
4. Во избежание недоразумений убедительно просим Вас перед началом работы с изделием внимательно ознакомиться с инструкцией по его эксплуатации.
5. Обращаем Ваше внимание на исключительно бытовое назначение данного изделия.
6. Правовой основой настоящих гарантийных условий является действующее Законодательство и, в частности, Закон "О защите прав потребителей".
7. Гарантийный срок на данное изделие составляет 12 месяцев и исчисляется со дня продажи через розничную торговую сеть. В случае устранения недостатков изделия, гарантийный срок продлевается на период, в течение которого оно не использовалось.
8. Срок службы изделия – 5 лет.
9. Наши гарантийные обязательства распространяются только на неисправности, выявленные в течение гарантийного срока и обусловленные производственными факторами.
10. Гарантийные обязательства не распространяются на неисправности изделия, возникшие в результате:
 - Несоблюдения пользователем предписаний инструкции по эксплуатации изделия.
 - Механического повреждения, вызванного внешним ударным или любым иным воздействием.
 - Использования изделия в профессиональных целях и объемах.
 - Применения изделия не по назначению.
 - Стихийного бедствия.
 - Неблагоприятных атмосферных и иных внешних воздействий на изделие, таких как дождь, снег, повышенная влажность, нагрев, агрессивные среды.
 - Использования принадлежностей, расходных материалов и запчастей, не рекомендованных или не одобренных производителем.
 - Проникновения внутрь изделия посторонних предметов, насекомых, материалов или веществ.
 - На генераторы, подвергавшиеся вскрытию, ремонту или модификации вне уполномоченного сервисного центра.
 - На принадлежности, запчасти, вышедшие из строя вследствие нормального износа, и расходные материалы, такие как фильтры, угольные щетки, и т. п.
 - На неисправности, возникшие в результате перегрузки дизельного генератора, повлекшей выход из строя генератора, мотора, выпрямителей, автоматических выключателей или других узлов и деталей. К безусловным признакам перегрузки изделия относятся, помимо прочих: появление цветов побежалости, деформация или оплавление деталей и узлов изделия, потемнение или обугливание изоляции проводов под воздействием высокой температуры.
 - Перегрева изделия или несоблюдения требований к составу и качеству топливной смеси, повлекшего выход из строя поршневой группы, к безусловным признакам которого относятся разрушение/заклинивание поршневого кольца и/или наличие царапин и потертостей на внутренней поверхности цилиндра и поверхности поршня, разрушение и/или оплавление опорных подшипников шатуна и поршневого пальца.
 - Ненадлежащего обращения при эксплуатации, хранении и обслуживании (наличие ржавчины, засорение системы охлаждения отходами, забивание внутренних и внешних полостей пылью и грязью).
 - Механические повреждения стартерной группы (поломки храпового колеса, крышки стартера и т.п), вызванные неверным запуском, ударными нагрузками.
 - На расходные и быстроизнашивающиеся части (ведущая звездочка, резиновые амортизаторы, и уплотнители, шестерня привода масляного насоса, храповое колесо и трос стартера, детали стартерной группы, фильтры, лента тормоза, пружина сцепления), а также сменные приспособления.

Изготовитель обязуется в течение гарантийного срока эксплуатации безвозмездно исправлять дефекты продукции или заменять ее, если дефекты не возникли вследствие нарушения покупателем правил пользования продукцией или ее хранения. Гарантийный ремонт генератора производится изготовителем по предъявлении гарантийного талона, а послегарантийный – в специализированных ремонтных мастерских. Изготовитель не принимает претензии на некомплектность и механические повреждения генератора после его продажи.

Компания ООО «ПРОРАБ» ставит перед собой приоритетную задачу максимально удовлетворить потребности покупателей в бензо-, пневмо-, электроинструменте и расходном материале. Создавая ассортиментную линейку,



мы ориентируемся в первую очередь на доступные цены при оптимальном уровне надежности. Вся выпускаемая продукция сделана в Китае и имеет все необходимые сертификаты соответствия.

Импортер: ООО «ПРОРАБ» (Россия)

Адрес: 115114, г. Москва, Дербеневская набережная, д. 11

www.prorabtools.ru

Изготовитель: ООО «ШАНХАЙ ЯНКЭ ИМПОРТ И ЭКСПОРТ»

Адрес: Китай, Жунхуй роуд 100, Жунбэй, Сунцзян, Шанхай.